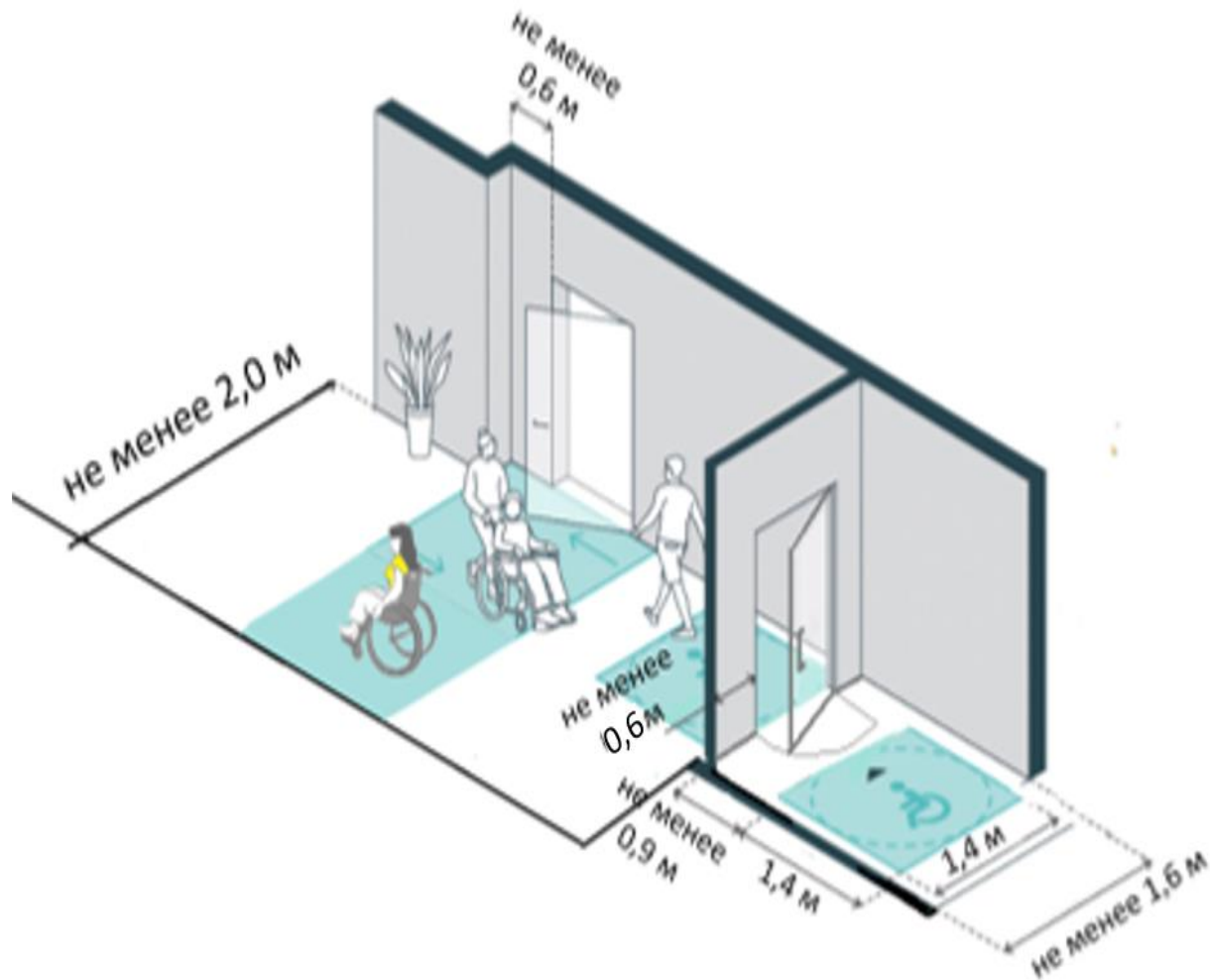




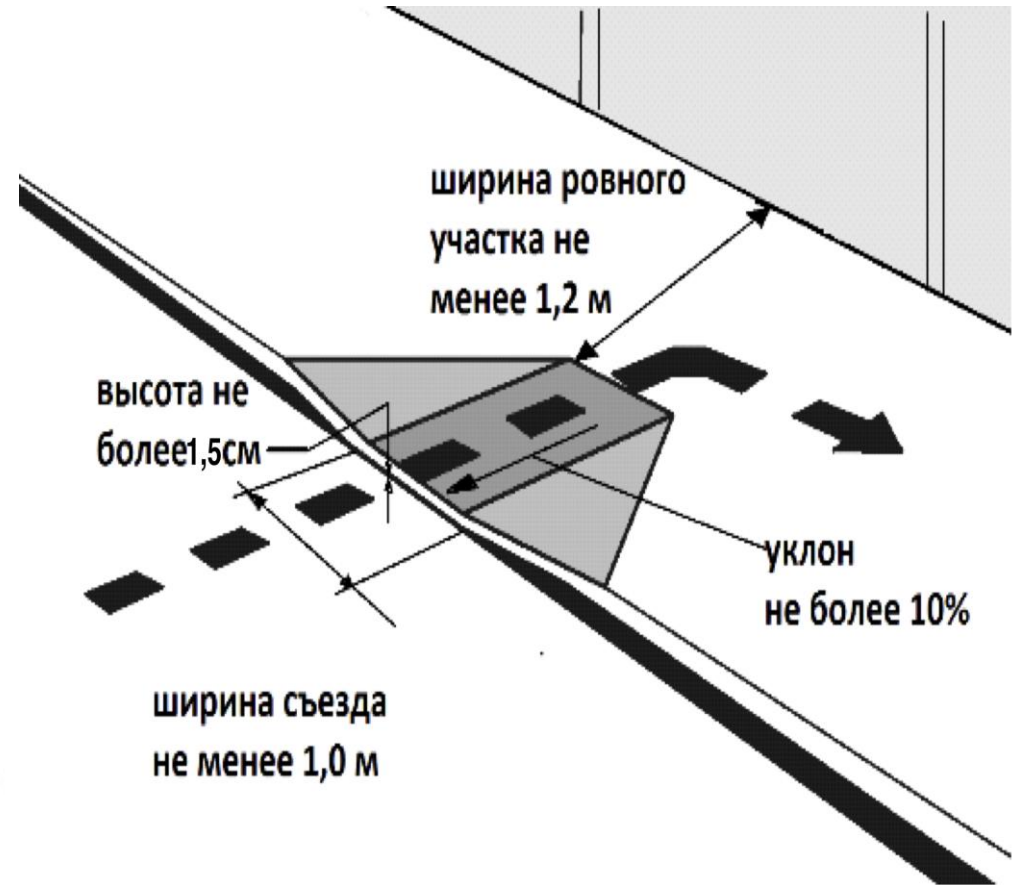
ФМЦИО
ФЕДЕРАЛЬНЫЙ
МЕТОДИЧЕСКИЙ ЦЕНТР
ПО ИНКЛЮЗИВНОМУ
ОБРАЗОВАНИЮ

Стандарты обеспечения доступности зданий и сооружений для инвалидов и лиц с ОВЗ в БПОО и РУМЦ СПО, разработанные согласно ГОСТ Р 51261-2017

ПОЛОЖИТЕЛЬНЫЕ ПРИМЕРЫ ОБУСТРОЙСТВА ОБЪЕКТОВ

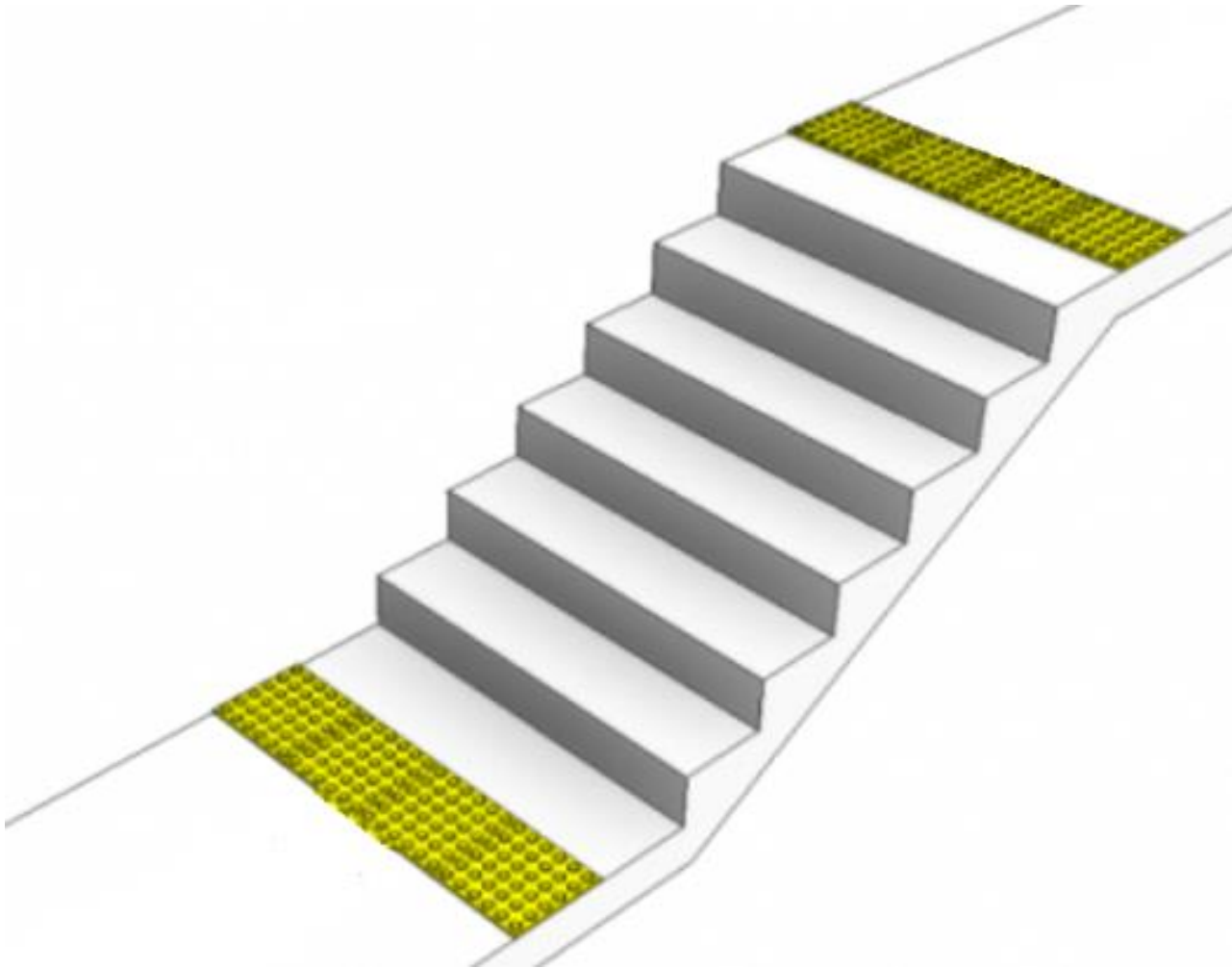


Габариты путей движения

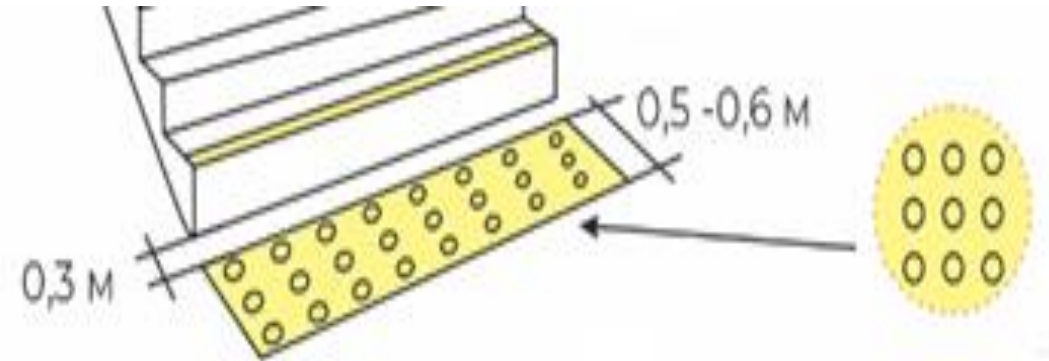


Бордюрный пандус

ПОЛОЖИТЕЛЬНЫЕ ПРИМЕРЫ ОБУСТРОЙСТВА ОБЪЕКТОВ

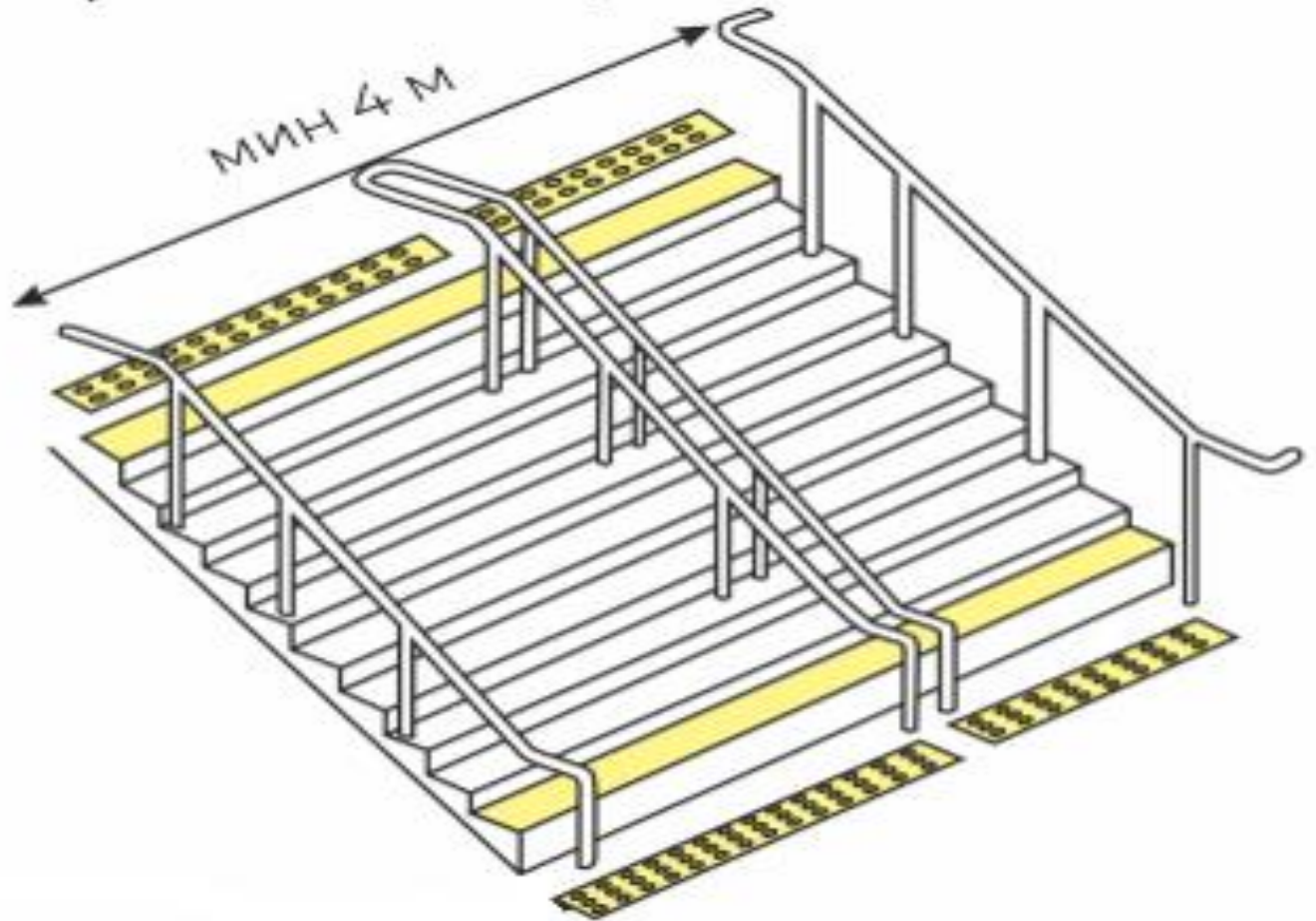
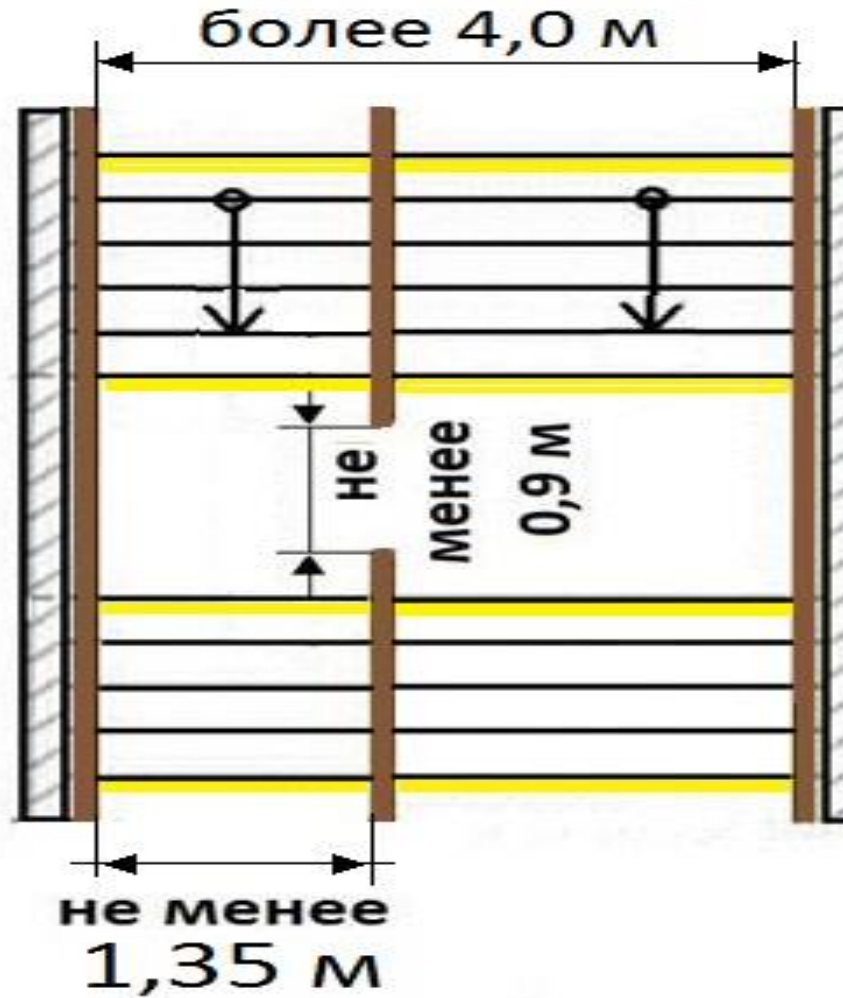


Предупреждающие тактильные указатели перед лестничными маршами в виде полусфер



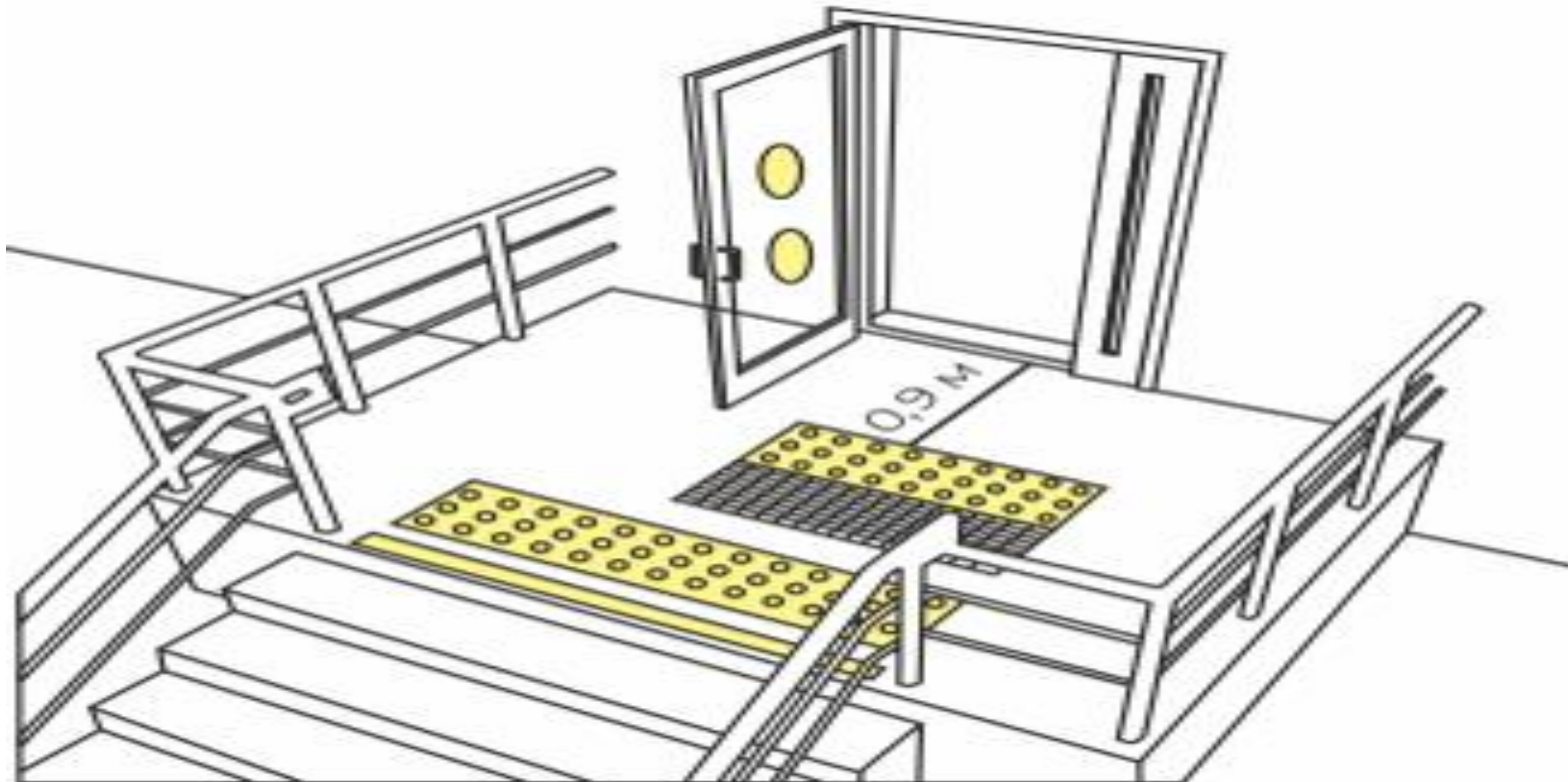
Размещение предупреждающих тактильных указателей перед лестницей.

ПОЛОЖИТЕЛЬНЫЕ ПРИМЕРЫ ОБУСТРОЙСТВА ОБЪЕКТОВ



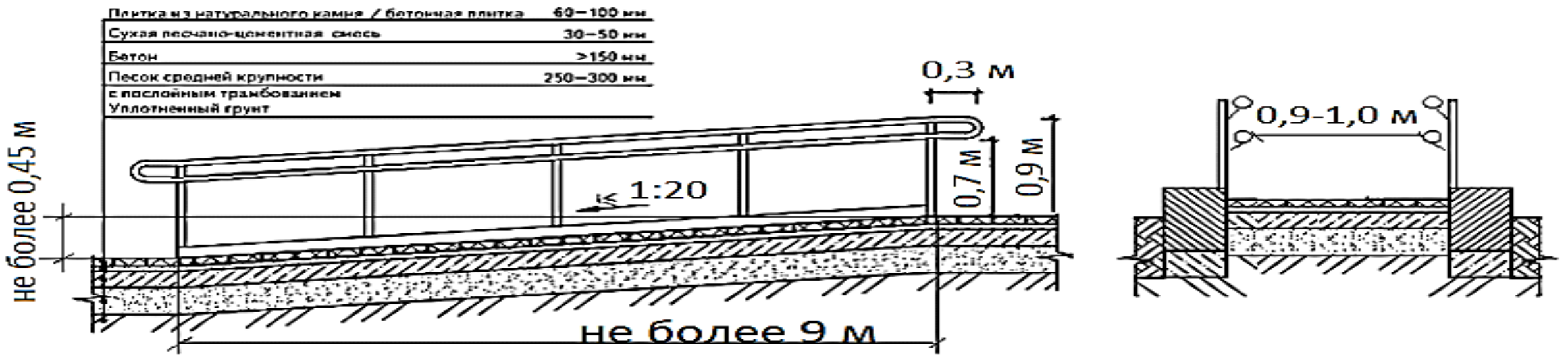
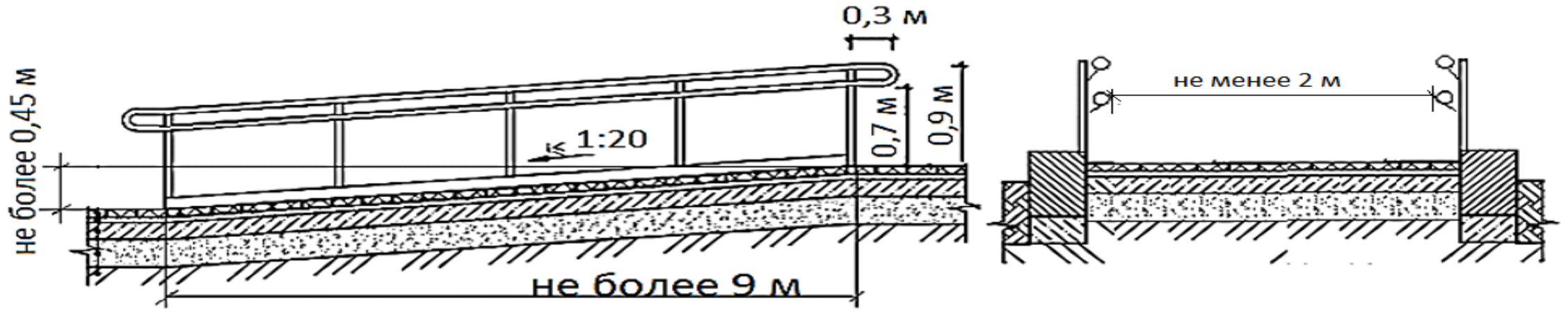
Устройство поручней на широкой наружной лестнице

ПОЛОЖИТЕЛЬНЫЕ ПРИМЕРЫ ОБУСТРОЙСТВА ОБЪЕКТОВ



Тактильные указатели на входной площадке доступного входа.

ПОЛОЖИТЕЛЬНЫЕ ПРИМЕРЫ ОБУСТРОЙСТВА ОБЪЕКТОВ



Стационарный пандус одностороннего движения

ПОЛОЖИТЕЛЬНЫЕ ПРИМЕРЫ ОБУСТРОЙСТВА ОБЪЕКТОВ



Отсутствие
уклона -
идеально

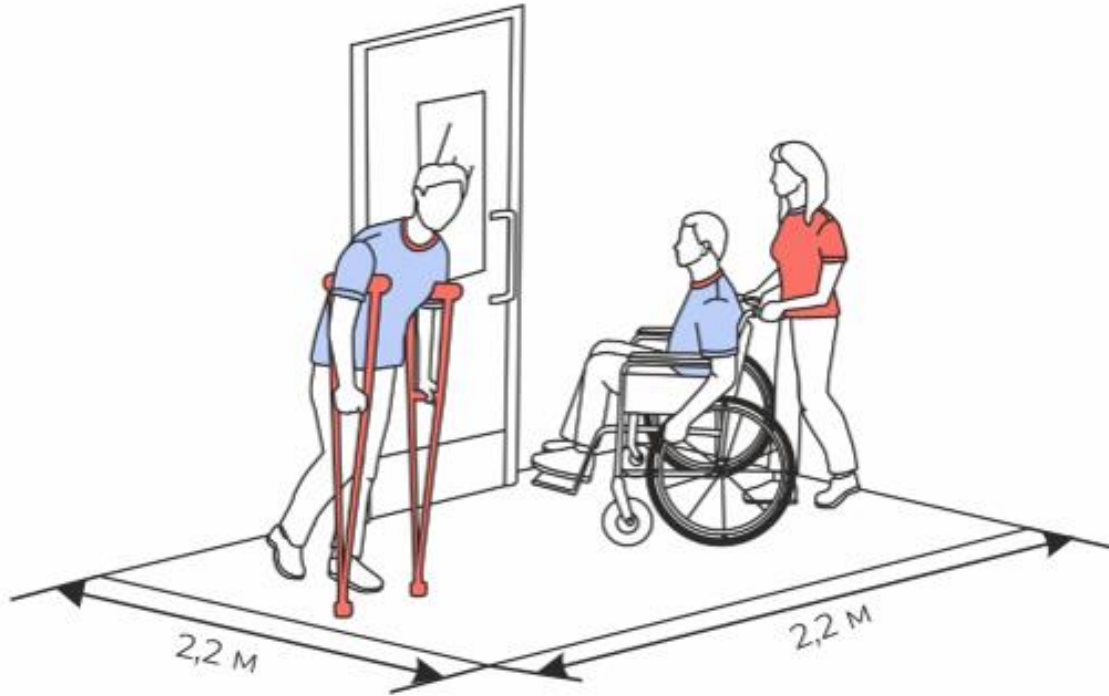
макс 5%
Доступный

макс 8%
Доступный
при наличии
поручней

макс 12%
Требуется
помощь

более 12%
Опасный

ПОЛОЖИТЕЛЬНЫЕ ПРИМЕРЫ ОБУСТРОЙСТВА ОБЪЕКТОВ

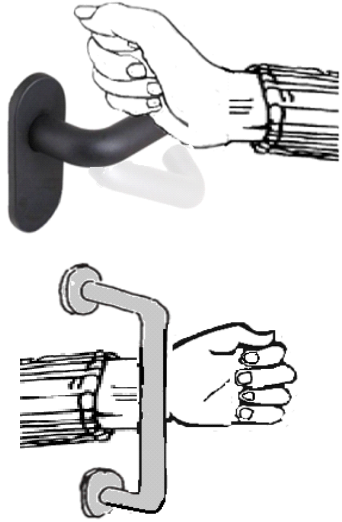


Габариты входной площадки доступного входа с пандусом.

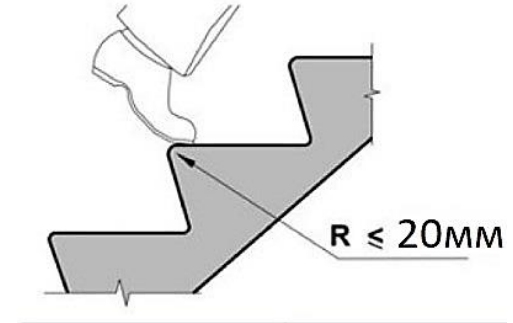
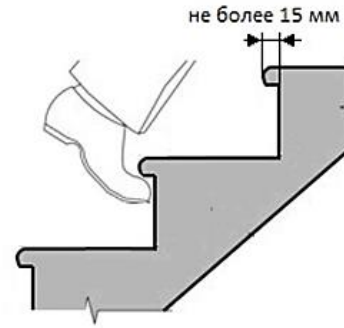


Примеры порогов, сглаженных приставными пандусами (временное решение)

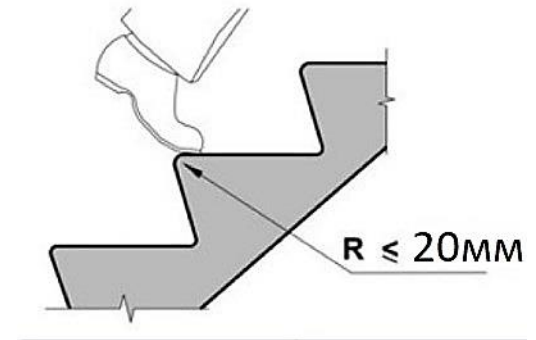
ПОЛОЖИТЕЛЬНЫЕ ПРИМЕРЫ ОБУСТРОЙСТВА ОБЪЕКТОВ



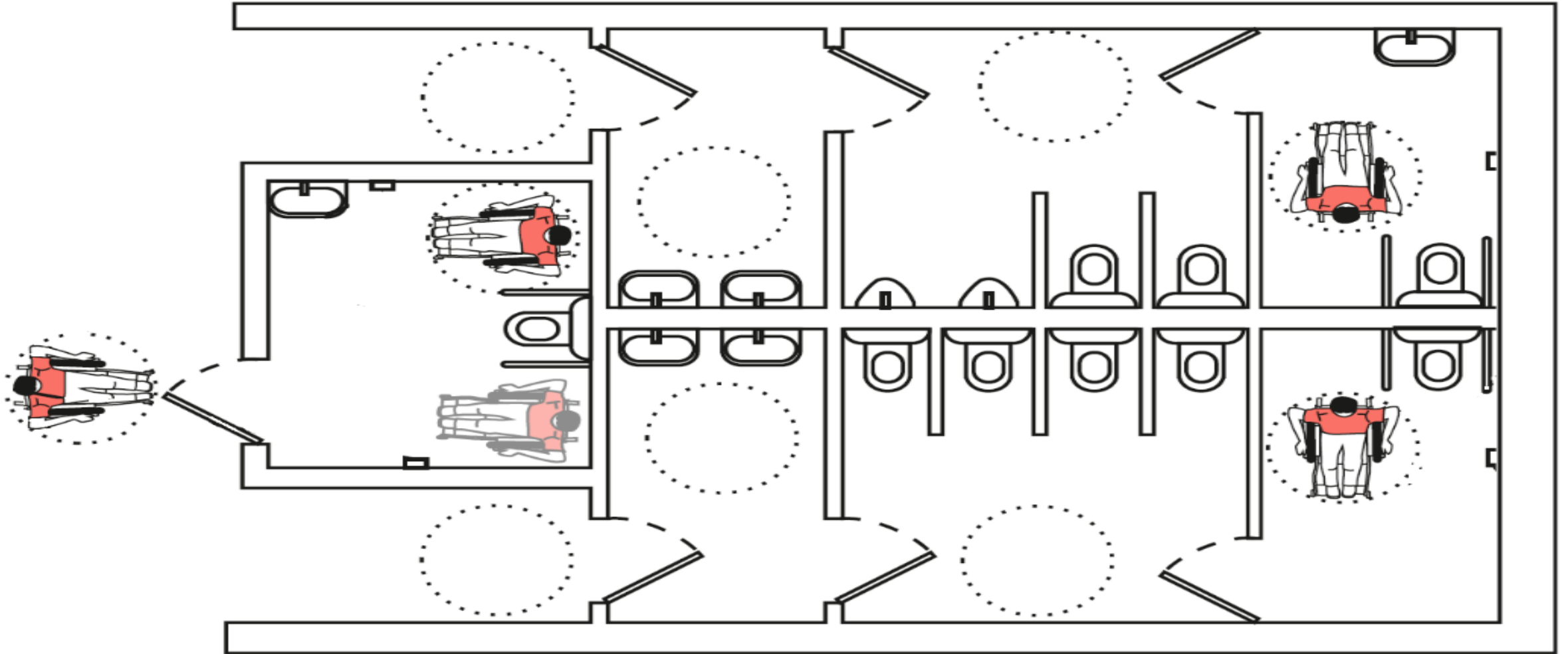
Конструкция удобных входных ручек на доступном входе



Безопасный для инвалидов край ступени



ПОЛОЖИТЕЛЬНЫЕ ПРИМЕРЫ ОБУСТРОЙСТВА ОБЪЕКТОВ



Вариант проектного решения общественного туалета с доступными и универсальными кабинками

ПОЛОЖИТЕЛЬНЫЕ ПРИМЕРЫ ОБУСТРОЙСТВА ОБЪЕКТОВ



Лифт, доступный для инвалидов
(Без зеркала на задней стенке кабины выезд задним ходом вызывает трудности)

ПОЛОЖИТЕЛЬНЫЕ ПРИМЕРЫ ОБУСТРОЙСТВА ОБЪЕКТОВ

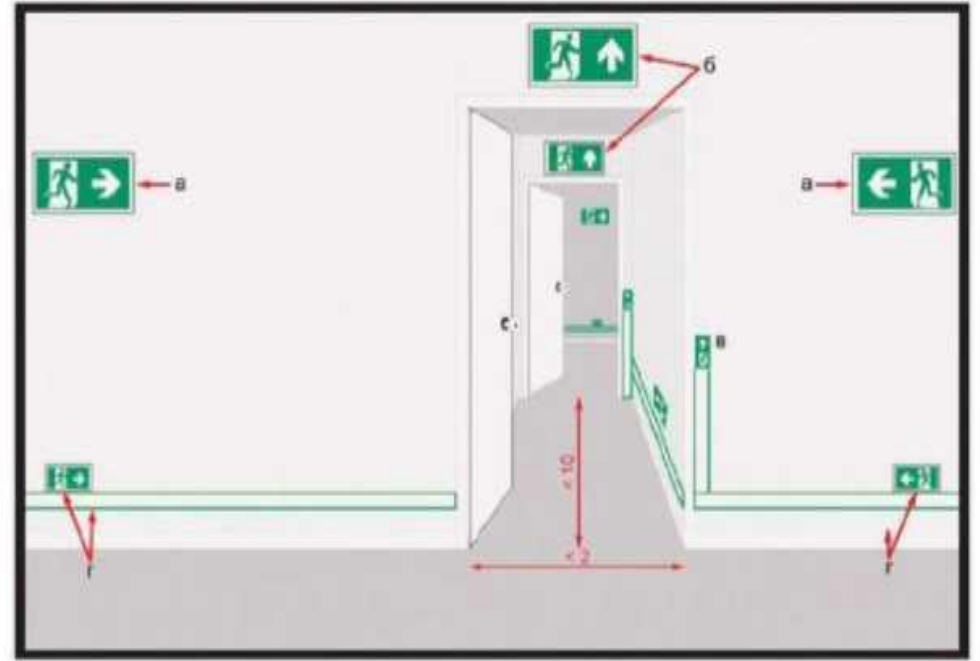
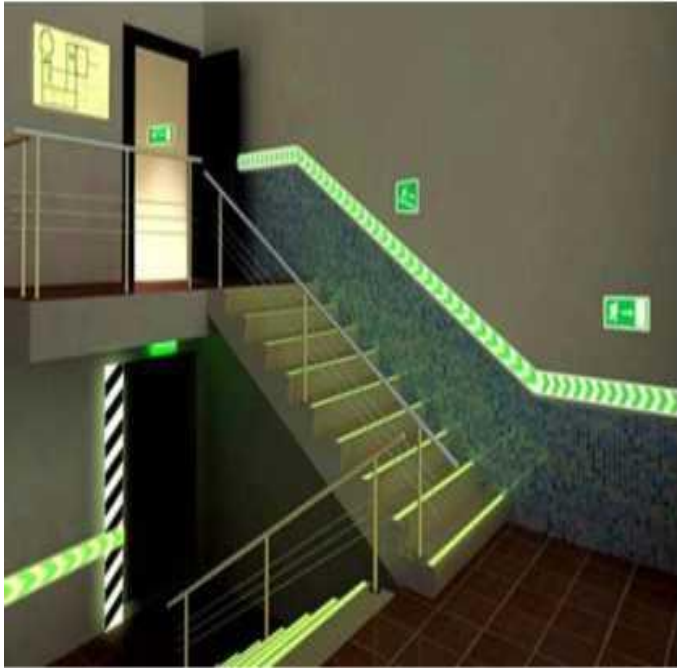


Установлена система радиоинформирования и звукового ориентирования для инвалидов по зрению и других маломобильных групп населения. (ГОСТ Р 59431-2021)

Контрастность дверной ручки

Пандус, соответствующий требованиям по уклону и поручни, соответствующие требованиям, как для обеспечения беспрепятственного доступа на объект, так и для эвакуации из объекта

ПОЛОЖИТЕЛЬНЫЕ ПРИМЕРЫ ОБУСТРОЙСТВА ОБЪЕКТОВ



Пример минимально необходимых требований для обеспечения условий информативности и безопасности путей движения и эвакуации для лиц с инвалидностью