

V НАЦИОНАЛЬНЫЙ ЧЕМПИОНАТ «АБИЛИМПИКС»

Утверждено советом компетенции
«Сухое строительство и штукатурные работы»
Протокол № 01 от «21» августа 2019г.
Председатель совета:

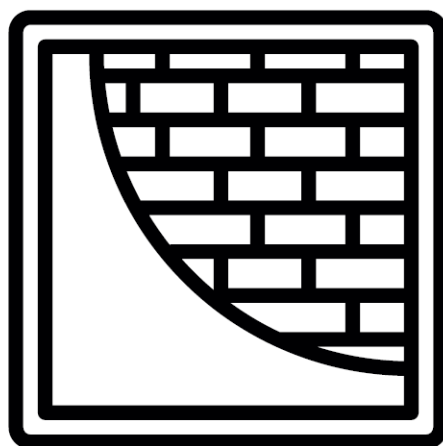


/О.С. Кафтанникова/

КОНКУРСНОЕ ЗАДАНИЕ

по компетенции

Сухое строительство и штукатурные работы



**Сухое строительство
и штукатурные работы**

Содержание.

1. Описание компетенции.

1.1. Актуальность компетенции.

Все виды штукатурки делят на монолитную и сухую (системы сухого строительства). Штукатурные покрытия используют при отделке помещений в местах, где применение индустриальных видов отделки затруднено или недопустимо, а также при необходимости обеспечения в помещениях санитарно-гигиенических требований, противопожарных мер защиты конструкций, температурно-влажностного режима, необходимой воздухопроницаемости стен и защиты конструкций от влияния агрессивных сред – в случаях, если другие способы нецелесообразны по технико-экономическим обоснованиям.

Квалифицированный штукатур может осуществлять как внутренние, так и наружные штукатурные работы различными штукатурными составами. Значительная часть современных внутренних отделочных работ выполняется с использованием – систем сухого строительства, что подразумевает монтаж металлических каркасов и обшивку его гипсовыми строительными плитами перед нанесением финишного покрытия. Данные конструкции могут быть сложными и включать в себя изгибы и отверстия для дверных и оконных проемов. Традиционные штукатурные работы включают в себя подготовку основания перед нанесением штукатурного слоя. Штукатур должен будет подготовить необходимые материалы с соблюдением всех нормативных указаний и методических рекомендаций, касающихся приготовления и использования материалов.

Компетенция «Сухое строительство и штукатурные работы» относится к сфере стройиндустрии и жилищно - коммунального хозяйства. Специалисты, обладающие данной компетенцией, трудоустраиваются в строительные компании, реставрационные мастерские, а также в ремонтно-строительные и жилищно-коммунальные хозяйства.

Описание профессиональной компетенции для людей с инвалидностью:

- выполнение подготовительных работ при производстве штукатурных работ;
- выполнение штукатурных работ различных видов с предварительной заделкой стыков и установкой маячковых профилей;
- ремонт оштукатуренных поверхностей.

Область профессиональной деятельности участника: строительство.

Наименование потенциального работодателя, работодателя - партнера	Контакты
ООО «Сенар» Воропаев Сергей Иванович	Волгоград, 400069, пос. Горная Поляна, ул. им. Аверченко 5а. senar@go.ru
ООО «СтройМонтажСервис» Бахтыбаев Валерий Сергеевич	Волгоград, 400059, ул. Кирова 106 а, офис № 2 Tembest61@mail.ru

1.2. Ссылка на образовательный и / или профессиональный стандарт.

Школьники	Студенты	Специалисты
Приказ Минобрнауки России от 19 декабря 2014 г. № 1599 «об утверждении Федерального государственного образовательного стандарта обучающихся с умственной отсталостью (интеллектуальными нарушениями)»	Приказ Минобрнауки России от 11 августа 2014 г. № 965 «Об утверждении федерального государственного образовательного стандарта среднего профессионального образования по специальности 08.02.01 Строительство и эксплуатация зданий и сооружений»	Приказ Минтруда России от 10.03.2015 №148н «Об утверждении профессионального стандарта «Штукатур»
	Приказ Минобрнауки России от 2 августа 2013 г. № 746 «Об утверждении федерального государственного образовательного стандарта среднего профессионального образования по профессии 08.01.08 Мастер отделочных строительных работ»	

1.3. Требования к квалификации.

Школьники	Студенты	Специалисты
<p>Должны уметь:</p> <ul style="list-style-type: none"> – организовывать рабочее место; – определять пригодность применяемых материалов; – создавать безопасные условия труда; – приготавливать вручную сухие смеси растворов по составу; – выполнять простую штукатурку. <p>Должны знать:</p> <ul style="list-style-type: none"> – методы организации труда на рабочем месте; – технологию подготовки различных поверхностей; – виды основных материалов, применяемых при 	<p>Должны уметь:</p> <ul style="list-style-type: none"> – организовывать рабочее место; – просчитывать объёмы работ и потребности в материалах; – определять пригодность применяемых материалов; – создавать безопасные условия труда; – выполнять насечку поверхностей вручную и механизированным способом; – промаячивать поверхности с защитой их полимерами; – приготавливать вручную и механизированным способом сухие смеси обычных растворов по 	<p>Необходимые умения:</p> <ul style="list-style-type: none"> – перемешивать компоненты штукатурных растворов и смесей; – применять электрифицированное и ручное оборудование и инструмент; – применять средства индивидуальной защиты; – провешивать поверхности; – очищать, обеспыливать, грунтовать поверхности, наносить обрызг; – выполнять насечки, устанавливать штукатурные профили; – наносить штукатурные растворы на поверхности вручную или

<p>производстве штукатурных работ;</p> <ul style="list-style-type: none"> – свойства материалов, используемых при штукатурных работах; – наименование, назначение правила применения ручного инструмента, приспособлений и инвентаря; – способы подготовки различных поверхностей под штукатурку; – свойства основных материалов 	<p>заданному составу;</p> <ul style="list-style-type: none"> – приготавливать растворы из сухих растворных смесей; – приготавливать декоративные и специальные растворы; – выполнять простую штукатурку; – выполнять сплошное выравнивание поверхности; – выполнять улучшенное оштукатуривание ручную поверхностей различной сложности; – выполнять высококачественное оштукатуривание поверхности различной сложности; – наносить на поверхности декоративные растворы и их обработку вручную и механизированным инструментом; – наносить декоративные штукатурки на гипсовой и цементной основе. <p style="text-align: center;">Должны знать:</p> <ul style="list-style-type: none"> – методы организации труда на рабочем месте; – нормы расходов сырья и материалов на выполняемые работы; – технологию подготовки различных поверхностей; – виды основных материалов, применяемых при производстве штукатурных работ; – свойства материалов, используемых при штукатурных работах; 	<p>механизированным способом;</p> <ul style="list-style-type: none"> – выполнять насечки при оштукатуривании в несколько слоев; – выравнивать и подрезать штукатурные растворы, нанесенные на поверхности; – заглаживать, структурировать штукатурку; – наносить накрывочные слои на поверхность штукатурки, в том числе шпаклевочные составы.
--	---	--

	<ul style="list-style-type: none">– наименование, назначение правила применения ручного инструмента, приспособлений и инвентаря;– способы промаячивания поверхностей;– приёмы разметки и разбивки поверхностей фасада и внутренних поверхностей;– способы подготовки различных поверхностей под штукатурку;– свойства основных материалов и готовых сухих растворных смесей, применяемых при штукатурных работах;– виды, назначение, составы и способы приготовления растворов из сухих смесей;– технологию и устройство марок и маяков;– технологическую последовательность обычного оштукатуривания поверхностей;– технологию выполнения декоративных штукатурок;– технологию облицовки стен гипсокартонными листами;– технологию отделки швов различными материалами;– технику безопасности при выполнении штукатурных работ;– основные материалы,	
--	---	--

	применяемые при отделке штукатурок; – технологию выполнения гипсовой штукатурки; – технику безопасности при отделке штукатурки; – виды, причины появления и способы устранения дефектов штукатурки.	
--	--	--

2.Конкурсное задание.

2.1. Краткое описание задания.

Практическое задание составлено в соответствии с требованиями ФГОС по специальности 08.02.01 «Строительство и эксплуатация зданий и сооружений» и профессии 08.01.08 «Мастер отделочных строительных работ». Практическое задание оценивается 100 баллами по объективным и субъективным критериям.

Практическое задание составлено в соответствии с содержанием профессионального модуля **Выполнение штукатурных работ**. Практическое задание предусматривает проверку освоения профессиональных компетенций:

ПК 1.1 Выполнение подготовительных работ при производстве штукатурных работ;

ПК 1.2 Оштукатуривание поверхности различной степени сложности;

ПК 1.3 Отделка оштукатуренных поверхностей.

Школьники:

Выполнение простого оштукатуривания поверхности 1000 x 1000мм. Результат – оштукатуренная поверхность соответствует требованиям стандарта к качеству простых штукатурок.

Студенты:

Конкурсное задание включает в себя 1 модуль. Время выполнения всего задания составляет 4 часа.

Модуль 1 – Выполнение высококачественного оштукатуривания поверхности с наружным углом 1000 x 1000x640мм. Результат – оштукатуренная поверхность и наружный угол соответствует требованиям стандарта к качеству высококачественных штукатурок.

Специалисты:

Конкурсное задание включает в себя 2 модуля. Время выполнения всего задания составляет 4 часа.

Модуль 1 – Конкурсантам необходимо выполнить сборку металлического каркаса с последующей обшивкой ГСП 1000 x 1000x640мм. - 1 час.

Модуль 2 – Выполнение высококачественного оштукатуривания поверхности с наружным углом 1000 x 1000x640мм. Время выполнения 3 часа.

2.2. Структура и подробное описание конкурсного задания.

Категория	Наименование и описание модуля	День	Время	Результат
Школьник	Модуль 1. Выполнение простого оштукатуривания поверхности 1000 x 1000мм Конкурсантам необходимо подготовить поверхность (провешивание поверхности, установка штукатурных маяков), выполнить простое оштукатуривание (нанесение раствора, разравнивание, затирка), ремонт оштукатуренной стены (при возникшей необходимости).	Первый день	3 часа	Результат – оштукатуренная поверхность соответствует требованиям стандарта к качеству простых штукатурок.
Студент	Модуль 1. Выполнение высококачественного оштукатуривания поверхности с наружным углом 1000 x 1000x640мм. Конкурсантам необходимо подготовить поверхность (провешивание поверхности, установка штукатурных маяков), установить углозащитный (сетчатый) профиль, выполнить высококачественное оштукатуривание (нанесение раствора, разравнивание, затирка, заглаживание поверхности до «глянца»), ремонт оштукатуренной стены (при возникшей необходимости).	Первый день	4 часа	Результат – оштукатуренная поверхность соответствует требованиям стандарта к качеству высококачественных штукатурок.
Специалист	Модуль 1. Сборка металлического каркаса с последующей обшивкой ГСП 1000 x 1000x640мм	Первый день	1 час	Результат – металлический каркас обшит ГСП 1,2 м. x 1,5м
	Модуль 2. Выполнение высококачественного	Первый день	3 часа	Результат – оштукатуренная поверхность соответствует требованиям стандарта к

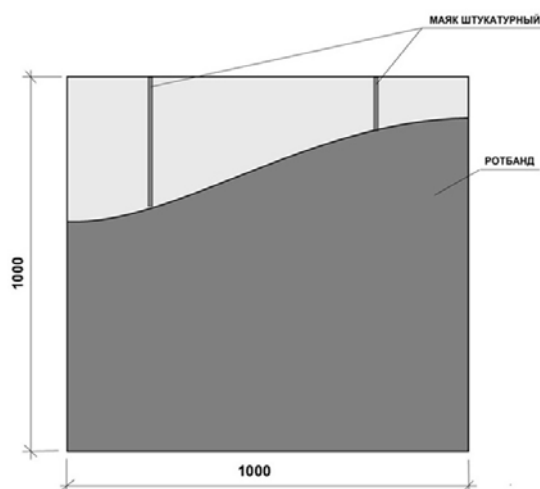
	<p>оштукатуривания поверхности с наружным углом 1000 x 1000x640мм. Конкурсантам необходимо подготовить поверхность (провешивание поверхности, установка штукатурных маяков), установить углозащитный (сетчатый) профиль, выполнить высококачественное оштукатуривание (нанесение раствора, разравнивание, затирка, заглаживание поверхности до «глянца»), ремонт оштукатуренной стены (при возникшей необходимости).</p>		<p>качеству высококачественных штукатурок.</p>
--	--	--	--

2.3.Последовательность выполнения задания.

Школьники:

Конкурсантам необходимо подготовить поверхность (провешивание поверхности), приготовить раствор, установить штукатурные маяки, выполнить простое оштукатуривание (нанесение раствора, разравнивание, затирка), выполнить ремонт оштукатуренной стены (при возникшей необходимости).

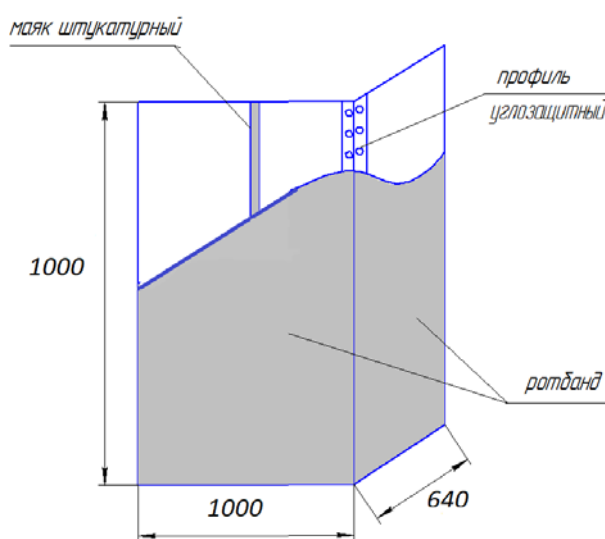
30% изменения – увеличение объема штукатурных работ (например: 1300 x 1000мм)



Студенты:

Конкурсантам необходимо подготовить поверхность (провешивание поверхности), приготовить раствор, установить штукатурные маяки, установить углозащитный (сетчатый) профиль, выполнить высококачественное оштукатуривание (нанесение раствора, разравнивание, затирка, заглаживание поверхности до «глянца»), выполнить ремонт оштукатуренной стены (при возникшей необходимости).

30% изменения – изменение угла с наружного на внутренний, который необходимо будет оштукатурить.

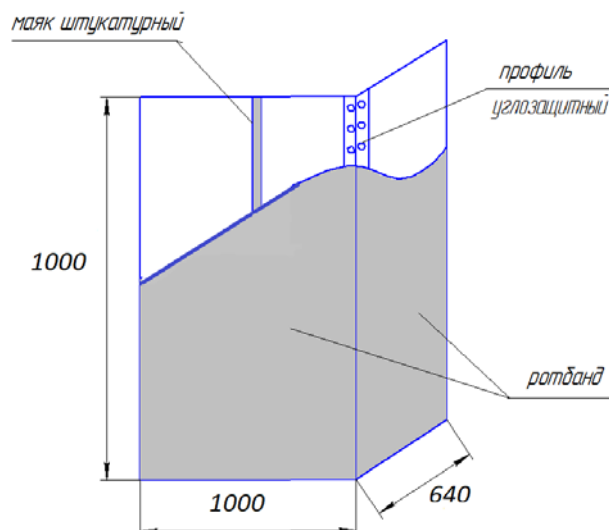


Специалисты:

Модуль 1 – Конкурсантам необходимо выполнить сборку металлического каркаса с последующей обшивкой ГСП 1000 x 1000x640мм.

Модуль 2 – Конкурсантам необходимо подготовить поверхность (провешивание поверхности, установить штукатурные маяки, приготовить раствор, установить углозащитный (сетчатый) профиль, выполнить высококачественное оштукатуривание, нанесение раствора, разравнивание, затирка, заглаживание поверхности до «глянца»), выполнить ремонт оштукатуренной стены (при возникшей необходимости).

30% изменения – увеличение объема штукатурных работ (например: 1500 x 1000мм), изменение угла с наружного на внутренний, который необходимо будет оштукатурить.



2.4. Критерии оценки.

№ п/п	Критерии	Субъективная оценка	Объективная оценка	Общая
1.	Измерение. Точность выполненных расчетов		10	10
2.	Перпендикулярность / вертикальность / уровень		30	30
3.	Отделка штукатурки / заделка стыков и углов	10	20	30
4.	Организация рабочего места		10	10
5.	Техника безопасности и охрана труда		10	10
6.	Профессионализм	10		10
		20	80	100

*Сложность заданий остается неизменной для людей с инвалидностью. Адаптация заданий заключается в увеличении времени выполнения заданий.

3. Перечень используемого оборудования, инструментов и расходных материалов.

ОБОРУДОВАНИЕ НА 1-ГО УЧАСТНИКА				
Оборудование, инструменты, ПО, мебель				
№	Наименование	тех. характеристики оборудования, инструментов и ссылка на сайт производителя, поставщика	Ед. измерения	Кол-во
1.	Швабра жёсткая	Характеристики на усмотрение организатора	шт.	1

2.	Щётка – сметка	Характеристики на усмотрение организатора	шт.	1
3.	Миксер с насадкой	Характеристики на усмотрение организатора	шт.	1/5
4.	Таз штукатурный 40 л.	Характеристики на усмотрение организатора	шт.	1
5.	Ведро пластмассовое 12 л.	Характеристики на усмотрение организатора	шт.	1
6.	Совок;	Характеристики на усмотрение организатора	шт.	1
7.	Емкость для мусора.	Характеристики на усмотрение организатора	шт.	1
РАСХОДНЫЕ МАТЕРИАЛЫ НА 1 УЧАСТНИКА				
Расходные материалы				
№	Наименование	Технические характеристики	Ед. измерения	Кол-во
ШКОЛЬНИКИ И СТУДЕНТЫ				
1.	Сухая штукатурная смесь КНАУФ Ротбанд	Расход при нанесении слоя 10 мм: ~8,5 кг/м ² ; толщина слоя: стена 5 – 50 мм, потолок 5 – 15 мм; прочность: на сжатие: не менее 2,5 МПа, на изгиб: не менее 1,0 МПа высыхание: ~ 7 суток; максимальный размер фракции: до 1,2 мм; плотность в затвердевшем состоянии: ~950 кг/м ³ ; упаковка: бумажный мешок 30; 25; 10 и 5 кг, полиэтиленовый мешок 5 кг; срок хранения в неповрежденной упаковке: 6 месяцев в бумажных мешках, 12 месяцев в полиэтиленовых мешках.	кг	60
2.	Профиль штукатурный маячковый (6 мм.)	Маяки штукатурные размерами 6 мм х 3 м производятся из оцинкованной стали и используются для накладывания 6-10 миллиметрового слоя штукатурки. При маячной штукатурке угол кривизны обрабатываемой поверхности снижается до минимума.	шт.	2
СПЕЦИАЛИСТЫ				
1.	Гипсовая строительная плита (ГСП)	ГСП 2500*1200*12,5 Плита гипсокартонная строительная (ГСП) - Строительно-отделочный материал для облицовки стен, устройства перегородок, подвесных потолков. Длинной 2500 мм, шириной 1200 мм, толщина 12,5 мм	шт.	1
2.	Профиль стоечный ПС	50/50*3000, шт., толщина металла 0,6 (Металлический профиль стоечный)	шт.	2
3.	Профиль направляющий ПН	50/40*3000. шт. (Металлический профиль направляющий), толщина металла 0,6	шт.	1
4.	Шурупы-саморезы ГКЛ-металл	(Шуруп самонарезающий прокалывающий TN)3,5x25 мм.	шт.	50
5.	Сухая штукатурная смесь КНАУФ Ротбанд	Расход при нанесении слоя 10 мм: ~8,5 кг/м ² ; толщина слоя: стена 5 – 50 мм, потолок 5 – 15 мм; прочность: на сжатие: не менее 2,5 МПа, на	кг	60

		изгиб: не менее 1,0 МПа высыхание: ~ 7 суток; максимальный размер фракции: до 1,2 мм; плотность в затвердевшем состоянии: ~950 кг/м ³ ; упаковка: бумажный мешок 30; 25; 10 и 5 кг, полиэтиленовый мешок 5 кг; срок хранения в неповрежденной упаковке: 6 месяцев в бумажных мешках, 12 месяцев в полиэтиленовых мешках.		
6.	Профиль штукатурный маячковый (6 мм.)	Маяки штукатурные размерами 6 мм х 3 м производятся из оцинкованной стали и используются для накладывания 6-10 миллиметрового слоя штукатурки. При маячной штукатурке угол кривизны обрабатываемой поверхности снижается до минимума.	шт.	2
РАСХОДНЫЕ МАТЕРИАЛЫ, ОБОРУДОВАНИЕ И ИНСТРУМЕНТЫ, КОТОРЫЕ УЧАСТНИКИ ДОЛЖНЫ ИМЕТЬ ПРИ СЕБЕ				
ШКОЛЬНИКИ И СТУДЕНТЫ				
1.	Уровень 1,5 м.	https://www.220-volt.ru/catalog/stroitelnye-urovni-razmerom-1-5-metra/	шт.	1
2.	Правило 1,5 м.	https://moscow.petrovich.ru/catalog/20030/152097	шт.	1
3.	Кельма штукатурная	https://www.vseinstrumenti.ru/ruchnoy_instrument/dlya_shtukaturno-otdelochnyh_rabot/masterki_kelmy/	шт.	1
4.	Шпатель стальной 150 мм;	https://msk.aspro-rus.ru/catalog/ustroystvo-dlya-shpatlevki-shpaklevki/shpatelya-dlya-shpaklevki/shpatel-storch-expert-s-krestovoy-bitoy	шт.	1
5.	Шпатель стальной 350 мм;	https://www.bafus.ru/200399213/	шт.	1
6.	Шпатель стальной 600 мм.	https://msk.aspro-rus.ru/catalog/ustroystvo-dlya-shpatlevki-shpaklevki/shpatelya-dlya-shpaklevki/shpatel-storch-expert	шт.	1
7.	Гладилка стальная штукатурная	https://www.vseinstrumenti.ru/ruchnoy_instrument/dlya_shtukaturno-otdelochnyh_rabot/shpateli/fasadnye/stayer/fasadnyj_shpatel_600_mm_stayer_professional_10045-60/	шт.	1
8.	Терка штукатурная губчатая	https://www.vseinstrumenti.ru/ruchnoy_instrument/dlya_shtukaturno-otdelochnyh_rabot/terki/?utm_source=yandex&utm_medium=cpc&utm_campaign=moskvaltfo poisk kategoriya ruchnoj_instrument dlya_shtukaturno-otdelochnyh_rabot&utm_content	шт.	1
9.	Спецодежда	Комбинезон, куртка, головной убор	шт.	1
10.	Ботинки строительные	С усиленным металлическим носком	шт.	1
11.	Средства индивидуальной защиты	(очки защитные, респиратор, перчатки);	шт.	1
СПЕЦИАЛИСТЫ				
1.	Уровень 1,5 м.	https://www.220-volt.ru/catalog/stroitelnye-urovni-razmerom-1-5-metra/	шт.	1
2.	Правило 1,5 м.	https://moscow.petrovich.ru/catalog/20030/152097	шт.	1
3.	Кельма штукатурная	https://www.vseinstrumenti.ru/ruchnoy_instru	шт.	1

		ment/dlya_shtukaturno-otdelochnyh_rabot/masterki_kelmy/		
4	Шпатель стальной 150 мм;	https://msk.aspro-rus.ru/catalog/ustroystvo-dlya-shpatlevki-shpaklevki/shpatelya-dlya-shpaklevki/shpatel-storch-expert-s-krestovoy-bitoy	шт.	1
5	Шпатель стальной 350 мм;	https://www.bafus.ru/200399213/	шт.	1
6	Шпатель стальной 600 мм.	https://msk.aspro-rus.ru/catalog/ustroystvo-dlya-shpatlevki-shpaklevki/shpatelya-dlya-shpaklevki/shpatel-storch-expert	шт.	1
7	Гладилка стальная штукатурная	https://www.vseinstrumenti.ru/ruchnoy_instrument/dlya_shtukaturno-otdelochnyh_rabot/shpateli/fasadnye/stayer/fasadnyj_shpatel_600_mm_stayer_professional_10045-60/	шт.	1
8	Терка штукатурная губчатая	https://www.vseinstrumenti.ru/ruchnoy_instrument/dlya_shtukaturno-otdelochnyh_rabot/terki/?utm_source=yandex&utm_medium=cpc&utm_campaign=moskvalt_sfo poisk kategoriya ruchnoj_instrument dlya_shtukaturno-otdelochnyh_rabot&utm_content	шт.	1
9	Спецодежда	Комбинезон, куртка, головной убор	шт.	1
10	Ботинки строительные	С усиленным металлическим носком	шт.	1
11	Средства индивидуальной защиты	(очки защитные, респиратор, перчатки);	шт.	1
13	Шуруповерт	любого типа (на усмотрение участника)	шт.	1
14	Просекатель	https://www.vseinstrumenti.ru/ruchnoy_instrument/spetsializirovannyj/prosekateli/?publisher_id=547812&yclid=4882367837203367054&utm_source=yandex&utm_medium=cpc&utm_campaign=dsa_ruchnik_special_n&utm_content=7599437615&utm_term=ST:search S:none A P:no PT:premium	шт.	1
15	Ножницы по металлу	https://www.vseinstrumenti.ru/instrument/nozhnitsy/page2/?yclid=4882389610927259460&utm_source=yandex&utm_medium=cpc&utm_campaign=dsa_instrument_nozhnicy_n&utm_content=7459725238&utm_term=ST:search S:none A P:no PT:premium P:3 DT:desktop	шт.	1
16	Рубанок обдирочный	https://instrumtorg.ru/product/rubanok-250-kh-42-mm-obdirochnyy-metallicheskiy-dlya-gipsokartona-matrix-879145/?utm_source=yandex&utm_medium=cpc&utm_campaign=Matrix&yclid=4882400634953568284	шт.	1
17	Карандаш строительный	https://market.yandex.ru/offer/pdWfk8xDqxnIAnafRxKs3A	шт.	1
РАСХОДНЫЕ МАТЕРИАЛЫ И ОБОРУДОВАНИЕ, ЗАПРЕЩЕННЫЕ НА ПЛОЩАДКЕ				
1.	Электрический инструмент: пилы, имеющие вращающийся диск, углошлифовальные машины (болгарки).			
2.	Лазерные уровни, угломеры, нивелиры.			
ДОПОЛНИТЕЛЬНОЕ ОБОРУДОВАНИЕ, ИНСТРУМЕНТЫ КОТОРОЕ МОЖЕТ ПРИВЕСТИ С СОБОЙ УЧАСТНИК (при необходимости)				
№	Наименование	тех. характеристики оборудования и ссылка на сайт производителя, поставщика	Ед. измерения	Кол-во
1.	Toolbox(запасной)	Инструмент	шт.	1

		(на усмотрение участника, кроме запрещенного).			
ОБОРУДОВАНИЕ НА 1-ГО ЭКСПЕРТА (при необходимости)					
Оборудование, мебель					
№	Наименование	Технические характеристики и ссылка на сайт производителя, поставщика	Ед. измерения	Кол-во	
2.	Стол офисный	Характеристики на усмотрение организатора	шт.	2/10	
3.	Стулья	Характеристики на усмотрение организатора	шт.	2	
РАСХОДНЫЕ МАТЕРИАЛЫ НА 1 Эксперта (при необходимости)					
Расходные материалы					
№	Наименование	Технические характеристики	Ед. измерения	Кол-во	
1.	Блокнот	Характеристики на усмотрение организатора	шт.	11	
2.	Ручка шариковая	Характеристики на усмотрение организатора	шт.	11	
ОБЩАЯ ИНФРАСТРУКТУРА КОНКУРСНОЙ ПЛОЩАДКИ					
№	Наименование	тех. Характеристики дополнительного оборудования	Ед. измерения	Кол-во	
1.	ноутбук.	Ноутбук с возможностью к подключению к wi-fi (на ноутбуке должны быть установлены программы: Microsoft Word, Microsoft Excel, Adobe Reader , а также установлены драйвера для принтера)	шт.	1	
2.	цветное МФУ	Характеристики на усмотрение организатора	шт.	1	
3.	Сетевой фильтр на 6 гнезд	Характеристики на усмотрение организатора	шт.	1	
4.	Огнетушитель	Характеристики на усмотрение организатора	шт.	1	
5.	Набор первой медицинской помощи	Характеристики на усмотрение организатора	шт.	1	
КОМНАТА УЧАСТНИКОВ (при необходимости)					
Оборудование, мебель, расходные материалы (при необходимости)					
1.	Стол офисный	Характеристики на усмотрение организатора	шт.	2/10	
2.	Стулья	Характеристики на усмотрение организатора	шт.	10	
3.	Шкафчик или вешалка для одежды	Характеристики на усмотрение организатора	шт.	10	
ДОПОЛНИТЕЛЬНЫЕ ТРЕБОВАНИЯ К ПЛОЩАДКЕ/КОММЕНТАРИИ					
Количество точек электропитания и их характеристики, количество точек интернета и требования к нему, количество точек воды и требования (горячая, холодная)					
Площадь площадки, кв.м	Розетки 220В	Р, кВт	Мойка, ХВС+ГВС	ХВС	Наличие WI-FI Наличие проводного интернета
Рабочее место - 3,5 х 3,5 м. Комната участников - 4 х 4 м. Комната экспертов - 3 х 3 м. Склад 4 х 4 м. S= 163,5 м2	10 шт.	220 Вт	1 мойка, ХВС, ГВС	да	да

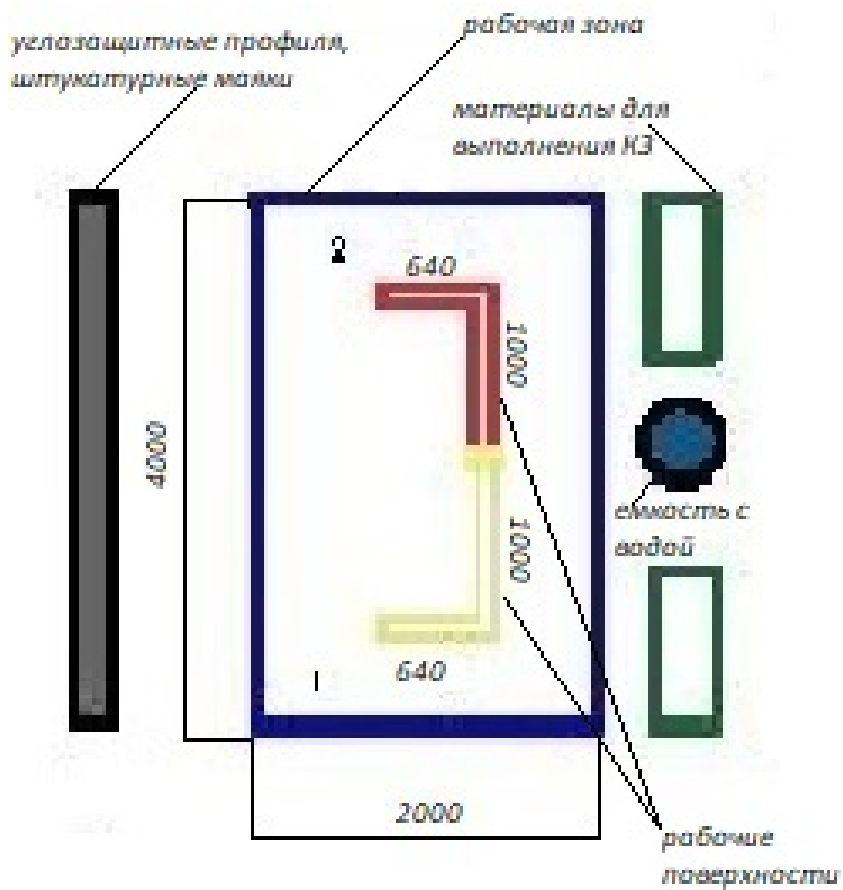
4. Схемы оснащения рабочих мест с учетом основных нозологий.

4.1. Минимальные требования к оснащению рабочих мест с учетом основных нозологий.

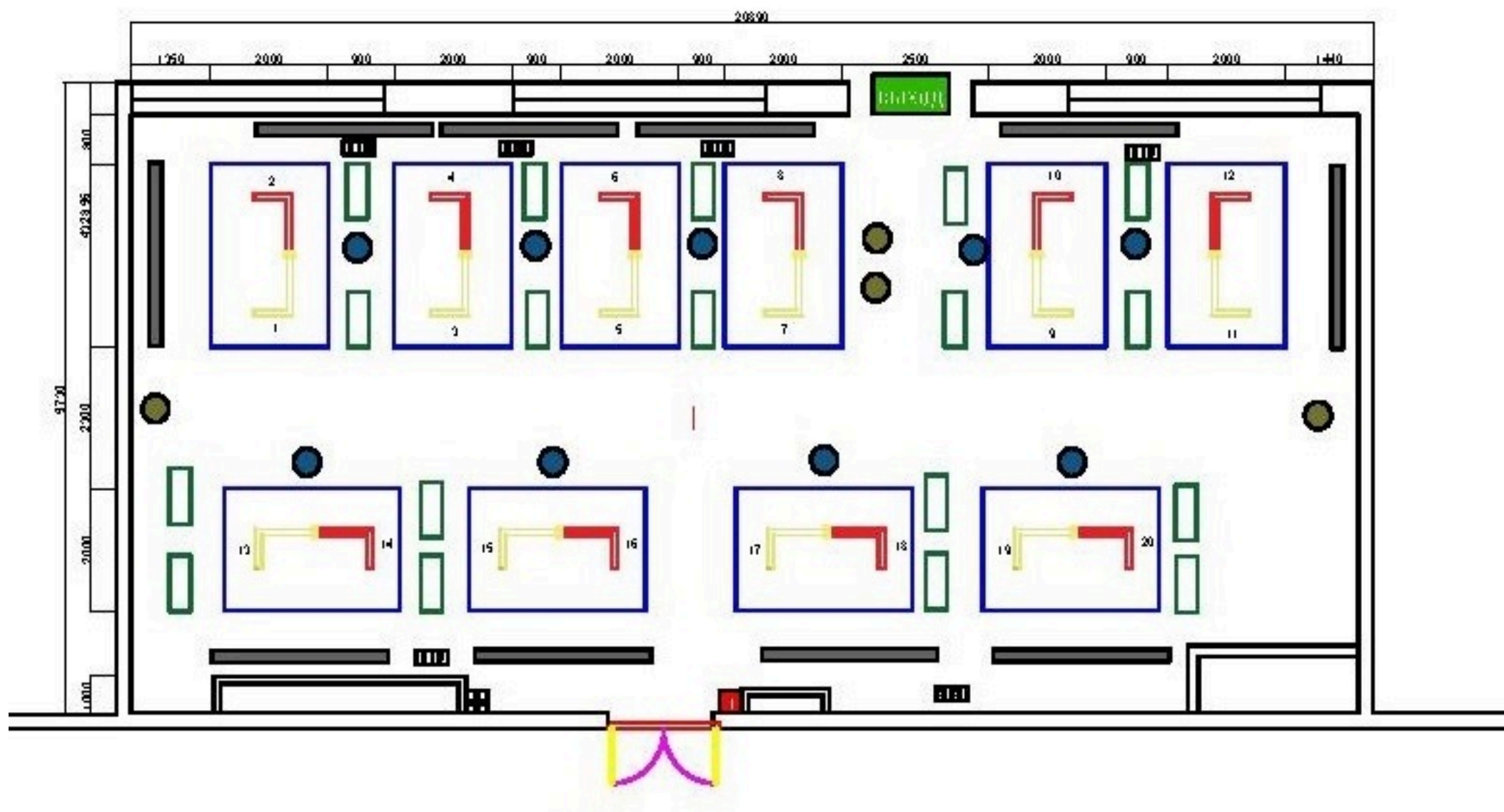
	Площадь, м.кв.	Ширина прохода между рабочими местами, м.	Специализированное оборудование, количество.*
Рабочее место участника с нарушением слуха	не менее 4 м ²	Не ближе 1,5 метров	Наличие сурдопереводчика Коммуникативной системы «Диалог»
Рабочее место участника с нарушением зрения	не менее 4 м ²	Не ближе 1,5 метров	Визуальная информация должна быть озвучена, чтобы обеспечить инвалиду возможность выполнения работы без зрительного контроля.
Рабочее место участника с нарушением ОДА	не менее 4 м ²	Не ближе 1,5 метров	Оснащение (оборудование) специального рабочего места оборудованием, обеспечивающим реализацию эргономических принципов (максимально удобное для инвалида расположение элементов, составляющих рабочее место), механизмами и устройствами, позволяющими изменять высоту и наклон рабочей поверхности.
Рабочее место участника с соматическими заболеваниями	не менее 4 м ²	Не ближе 1,5 метров	Специального оборудования не требуется
Рабочее место участника с ментальными нарушениями	не менее 4 м ²	Не ближе 1,5 метров	Специального оборудования не требуется

*указывается ссылка на сайт с тех. характеристиками, либо наименование и тех. характеристики специализированного оборудования.

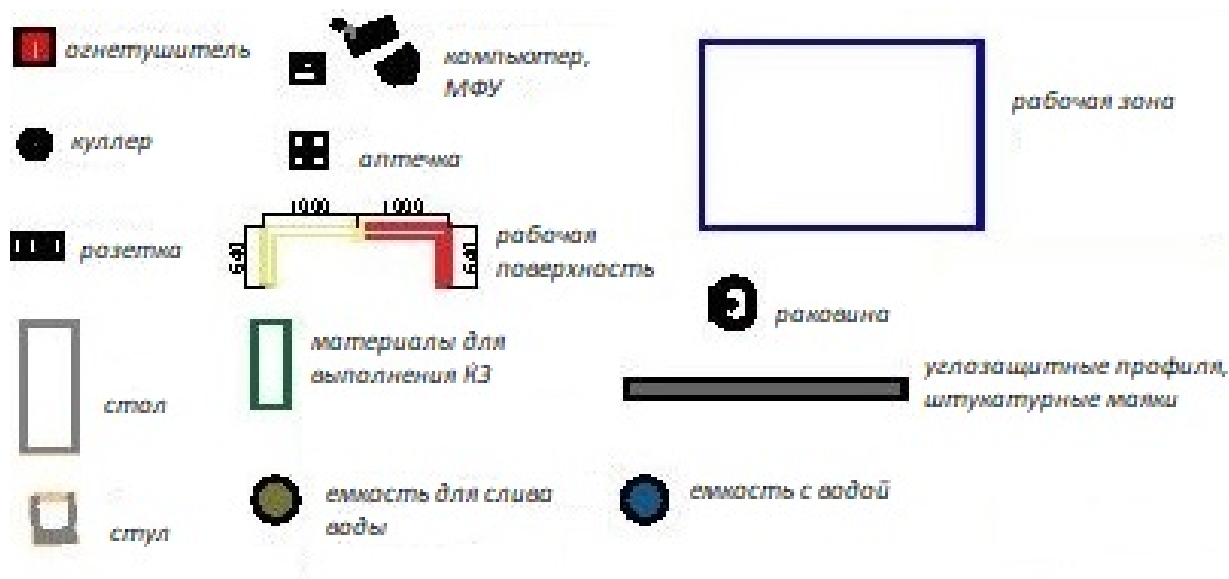
4.2. **Графическое изображение рабочих мест с учетом основных нозологий.**
Застройка осуществляется на группу участников.



4.3.Схема застройки соревновательной площадки (застройка осуществляется на группу участников)



Условные обозначения:



5. Техника безопасности.

ОБЩИЕ СВЕДЕНИЯ

Общие указания по технике безопасности.

Чемпионат Абилимпикс является зоной повышенной опасности для здоровья, в связи с волнением и возбужденностью, которые сопровождают конкурсантов при работе с техникой и инструментом во время выполнении задания в ограниченное время.

По этой причине, организаторы чемпионата намерены обеспечить безопасные условия для конкурсантов и т.д.

Цель настоящего документа - проинформировать всех участников Чемпионата Абилимпикс о правилах охраны труда и техники безопасности, которым необходимо следовать во время соревнований. Технические делегаты и эксперты должны обеспечить, чтобы конкурсанты ознакомились с данными рекомендациями перед началом соревнований.

Безопасность должна быть неотъемлемой составляющей деятельности конкурсантов – вместе, мы создаем культуру безопасности и тем самым обеспечиваем успешное проведение соревнований.

ОТВЕТСТВЕННОСТЬ И СТРАХОВАНИЕ

Все конкурсанты, эксперты и другие заинтересованные стороны должны взять на себя ответственность за любой риск травмы или смерти, а также повреждения имущества или потери имущества, которое может быть связано с их участием в чемпионате.

ПРАВИЛА ПО ТЕХНИКЕ БЕЗОПАСНОСТИ.

Охрана труда и техника безопасности во время чемпионата

Предварительная подготовка.

Делегаты, эксперты и участники должны ознакомиться с инструкцией по безопасности труда до начала чемпионата. Перед отъездом на чемпионат, убедитесь, что все инструменты, станки, а также любое оборудование находятся в исправном, рабочем состоянии.

Инструкция по охране труда:

Перед началом чемпионата все участники должны получить конкретные указания по охране труда и технике безопасности и ознакомиться с ними:

- Руководство по технике безопасности;
- Вопросы, относящиеся к охране труда с учетом специфики каждой компетенции, в том числе:
- Общие процедуры обеспечения безопасности;
- Опасности/риски в конкретных условиях каждой компетенции;
- Электробезопасность и техника безопасности при работе с опасными веществами;
- Уборка помещений;
- Средства Индивидуальной Защиты;
- Порядок действий в случае аварии или в случае эвакуации.

Порядок и чистота.

Участники должны обеспечивать организацию и чистоту рабочего места.

Убедитесь, что ваши действия безопасны для окружающих людей;

Рабочее место должно быть чистым в конце каждого дня и/или, когда это необходимо.

Не загромождать места прохода к рабочему месту и не складировать крупногабаритный мусор на рабочих местах

Нарушения Нарушение любого пункта, содержащегося в данном руководстве по эксплуатации должны быть доведены до Технического директора Чемпионата Абилимпикс.

В случае опасного поведения или нарушения предписаний, содержащихся в данном руководстве, главный эксперт имеет право приостановить работу конкурсанта.

Пожарная безопасность Место проведения оснащено первичными средствами пожаротушения.

Курение запрещено внутри площадки.

Первая помощь во время проведения чемпионата будут дежурить медсестра для оказания первой помощи и экипаж скорой помощи для реанимационных мероприятий.

Участники, которым требуется регулярный медицинский уход (например, инсулином или другими лекарствами) должны информировать об этом технического делегата, который должен информировать организаторов, чтобы обеспечить надлежащее медицинское обслуживание.

На каждой площадке компетенции будет доступна аптечка для оказания первой медицинской помощи.

Личное оборудование/инструмент Средства индивидуальной защиты должны соответствовать закону (национальных /международных) и соответствовать характеру работы и рискам.

Все личные электроинструменты, как и все другие инструменты (оборудование), должны иметь маркировку CE и проверяться группой экспертов перед началом соревнований.

Любые средства индивидуальной защиты (СИЗ), которые не считаются уместными будут удалены и заменены подходящим.

Все участники должны гарантировать, что их личное СИЗ находится в хорошем состоянии. Использование поврежденных защитных средств запрещается. Если личное СИЗ, повреждено, Участник должен связаться с главным экспертом или заместителем главного эксперта.

Рабочая одежда.

Конкурсанты должны использовать спецодежду для работы.

Согласно требованиям техники безопасности, участники должны гарантировать, то, что они не используют украшения, ленты, свободную одежду и т.п., которые могут попасть в движущиеся части оборудования (инструмента).

Дополнительные требования к рабочей одежде: защитную одежду следует применять для защиты от огня, искр, тепла, острых предметов или химических веществ в зависимости от степени риска.

Средства защиты органов слуха.

Средства защиты органов слуха должны использоваться в зонах, где уровень шума превышает 80 дБ (А). Ниже приведены примеры индивидуальной защиты органа слуха:



Защита головы, если есть падение предметов или есть риск захвата волос движущимися частями оборудования, должны использоваться защитные каски, кепки и т.п.

Все эксперты внутри компетенции должны использовать определенные средства индивидуальной защиты.



Защита лица и глаз.

Защита глаз является обязательной во всех случаях, которые могут представлять опасность для лица и глаз (летающие обломки, горячие или едкие вещества, пыль, пар или опасные вещества, при условии интенсивного света или опасного лазерного излучения).

Такая защита должна фиксироваться надежно на лице, и когда голова поворачивается, маска не должна соприкасаться с плечами. Проверьте перед использованием, чтобы маска или защита глаз охватывала область, которая нуждается в защите.

Примеры защиты глаз - маски, очки:



Защита органов дыхания.

Средства защиты органов дыхания должны использоваться во всех мероприятиях, связанных с нахождением примесей в воздухе (т. е.: при возникновении риска от вдыхания газов, пыли, дыма или вредных паров).



Защита рук

Перчатки (необходимо привезти с собой):

Хлопчатобумажные перчатки - опасности, связанные с порезами и ссадинами следует избегать, используя хлопчатобумажные перчатки;



Резиновые перчатки - при работах, связанных с жидкостью и химическими веществами;



Защита ног.

Запрещается носить обувь, не подходящую для мест, где возможно повреждение ног.

Обувь или защитные сапоги для работы на площадке должны соответствовать следующим параметрам:

- стойкость к удару и проколу, низкая электропроводность, антистатические свойства, тепловая изоляция, нескользящая поверхность.



Специальные работы.

Шлифование.

Следующие требования должны быть приняты в операциях, связанных со шлифовкой:

- необходимо защищать глаза при выполнении данного вида работ.

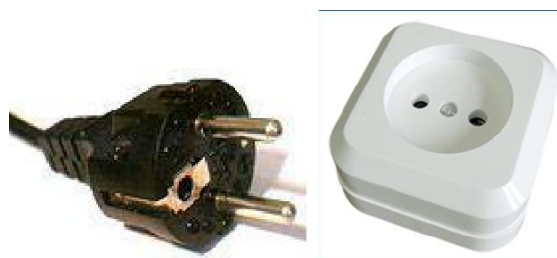
Электробезопасность.

Электрическая опасность - состояние настолько опасно, что контакт с неисправным оборудованием может привести к поражению электрическим с током. На Национальном чемпионате электроэнергия будет, имеет следующие характеристики:

Напряжение 220 В (однофазное)

Частота 50 Гц.

Аксессуары для подключения:



Мощность ручного инструмента:

Электрическое оборудование, используемое на чемпионате должно быть безопасным и свободным от какого-либо риска возникновения пожара или поражения электрическим током;

Участник должен гарантировать, что оборудование соответствует стандартам CE или NF.



Конкурсанты должны:

выполнить визуальный осмотр оборудования, проводов и электрических контактов перед началом работы;

выполнить визуальную проверку состояния проводов и кабеля-удлинителя, перед началом работ;

проверить состояние соединений оборудования и кабель-удлинитель;

кабели не должны быть восстановлены с помощью клейкой ленты;

о каких-либо дефектах или неисправностях в электрооборудовании необходимо незамедлительно сообщить;

Согласно регламенту, участники чемпионата смогут адаптироваться к оборудованию перед началом соревнований.

Участники должны гарантировать, что они знают, как использовать электрооборудование.

Сводная ведомость требований по технике безопасности по компетенции «Сухое строительство и штукатурные работы» для участников чемпионата.

№	Виды работ	Перчатки	Защит. очки	Защ. обувь	Головной убор	Спецодежда	Респиратор	Наушник и
1	Резка металлического профиля	+	+	всегда	+	всегда	-	
2	Шлифование	+	+	всегда	+	всегда	+	
3	Прикручивание саморезов	-	+	всегда	+	всегда	-	